



Designazione

	NCE ES 25 - 40 / 130
Serie _____	
Versione per acqua sanitaria _____	
DN nominale flangia mm _____	
Prevalenza massima in dm _____	
Interasse per montaggio mm _____	

Esecuzione

Circolatore ad alta efficienza energetica a velocità variabile pilotato da motore sincrono a magneti permanenti controllato da inverter. Corpo pompa in bronzo.

Impieghi

Impianti di circolazione di acqua calda sanitaria.

Limiti d'impiego

- Temperatura liquido da +2 °C a +95 °C
- Temperatura ambiente da +2 °C a +40 °C
- Massima pressione: 10 bar
- Stoccaggio: -20°C/+70°C UR 95% a 40 °C
- Marchi: conformi ai requisiti del marchio CE
- Pressione sonora ≤ 43 dB (A).
- Pressione minima in aspirazione: 0,3 bar a 50 °C
1,0 bar a 95 °C
- EMC secondo: EN 55014-1, EN 55014-2, EN 61000-3-2,
EN 61000-3-3.
- Bocche filettate secondo ISO 228: G 1, G 1 1/4, G 1 1/2.

Motore

- Motore sincrono a magneti permanenti.
- Numero di giri del motore: variabile
 - Tensione di alimentazione: monofase 230 V (-10%;+6%)
 - Frequenza: 50 Hz
 - Protezione: IP 44
 - Classe di isolamento: H
 - Apparecchio classe II
 - Protezioni contro sovraccarichi (rotore bloccato):
 - 1) protezione automatica con funzione di sblocco elettronico del rotore
 - 2) protezione con termoprotettore
 - Cablaggio: cavo con fase e neutro
 - Esecuzione secondo: EN 60335-1, EN 60335-2-51.

Esecuzioni speciali a richiesta

Bocchettoni in ottone.

Caratteristiche costruttive

Risparmio energetico

NCE ES è un prodotto ad alta efficienza energetica.

Design compatto

Un prodotto di dimensioni eccezionalmente contenute per facilitare l'installazione anche nei siti più ristretti.

Facilità di installazione e regolazione

L'installazione del circolatore NCE ES è notevolmente semplificata dalla presa rapida d'installazione.

La regolazione è semplice e intuitiva grazie alla scelta del punto di lavoro ottimale e all'indicatore di funzionamento (LED).

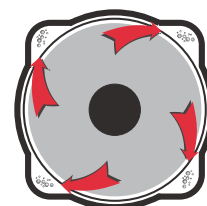
Affidabilità

NCE ES ha la camera quadra brevettata che elimina qualsiasi possibilità di arresto del motore.

Utilizzo facile e intuitivo

Campo di utilizzo con curve fisse da 0,6 m a 4 m con settaggio esatto del punto di lavoro

Patented



Vie di fuga delle impurità all'interno della camera rotore

Modalità di funzionamento



PROGRAMMA MANUALE (LED BLU)

Posizionando il selettore in qualsiasi punto tra MIN e MAX, viene scelta manualmente la curva di lavoro più idonea all'impianto.



ATTENZIONE!

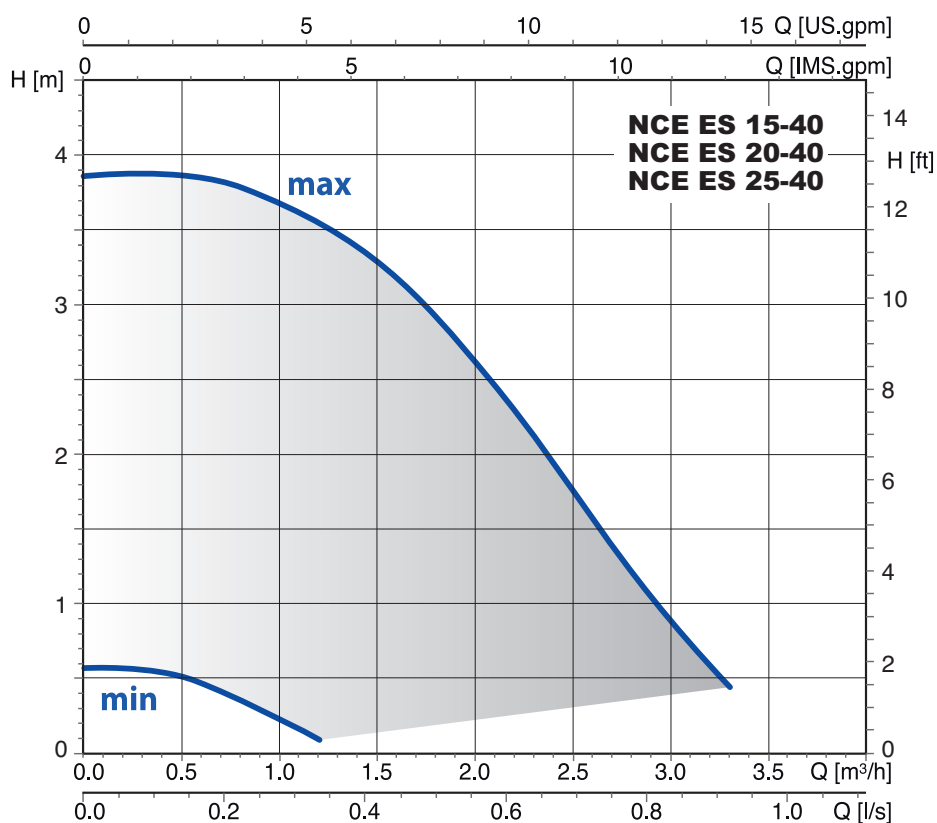


- Led rosso: la pompa è in stato di blocco ma è ancora sotto tensione.



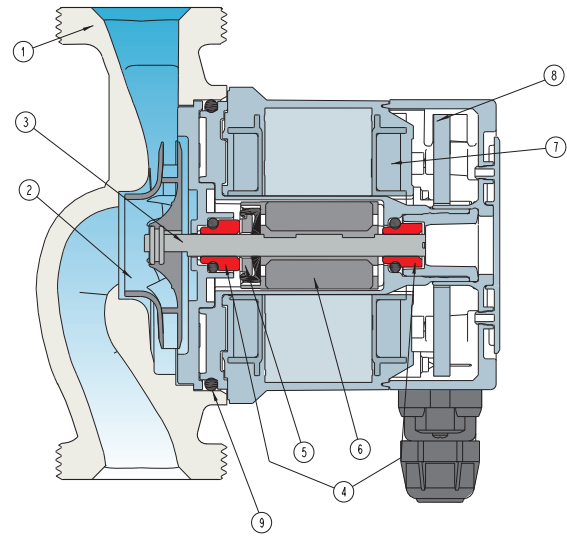
- Led bianco lampeggiante: necessità degasazione impianto, aria nell'impianto.

Curve caratteristiche

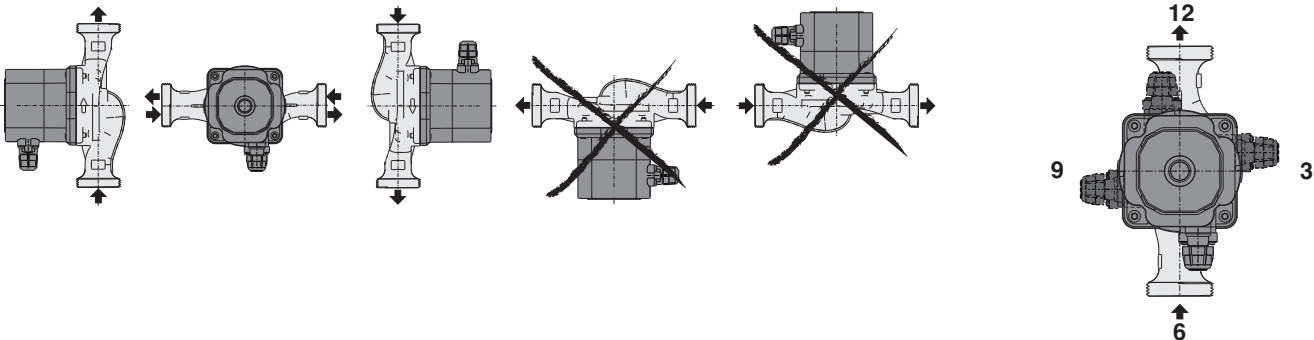


Materiali

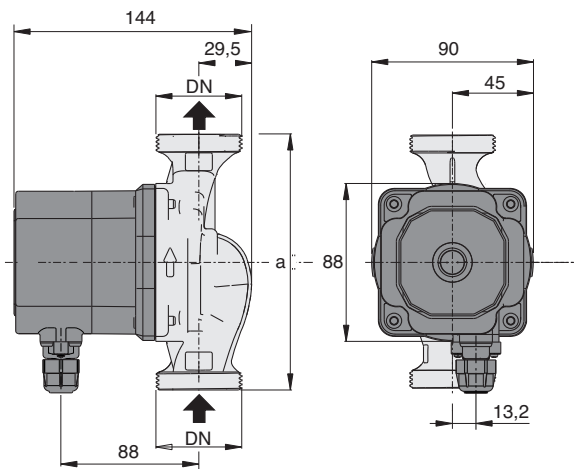
Componente	Pos.	Materiale
Corpo pompa	1	Bronzo
Girante	2	Composito
Albero	3	Ceramica
Cuscinetti	4	Grafite
Reggispinta	5	Ceramica
Rotore	6	Composito / Ferrite
Avvolgimenti	7	Filo Rame
Scheda elettronica	8	-
Guarnizioni	9	EPDM



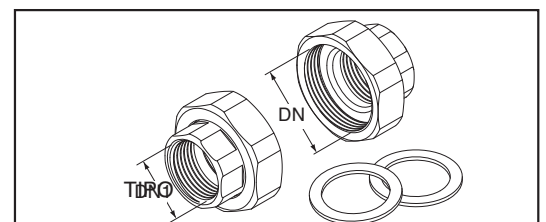
Esempi di installazione



Dimensioni e pesi



Bocchettoni (a richiesta)



TIPO	DN	230V		P1		mm a	Peso netto kg
		A max	A min	W max	W min		
NCE ES 15-40/130	G 1	0,35	0,03	44	4,5	130	2,15
NCE ES 20-40/130	G 1 1/4	0,35	0,03	44	4,5	130	2,25
NCE ES 25-40/130	G 1 1/2	0,35	0,03	44	4,5	130	2,35

	DN	DN1
KIT G 1 - G 1/2 (NCE ES 15..)	G 1	G 1/2
KIT G 1 1/4 - G 3/4 (NCE ES 20..)	G 1 1/4	G 3/4
KIT G 1 1/2 - G 1 (NCE ES 25..)	G 1 1/2	G 1