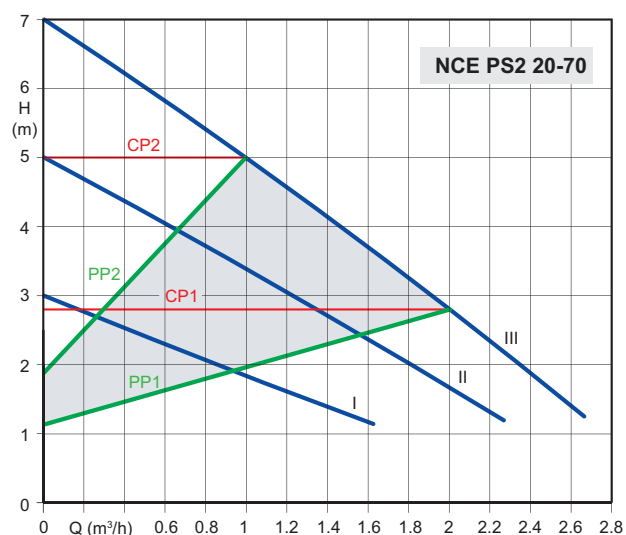
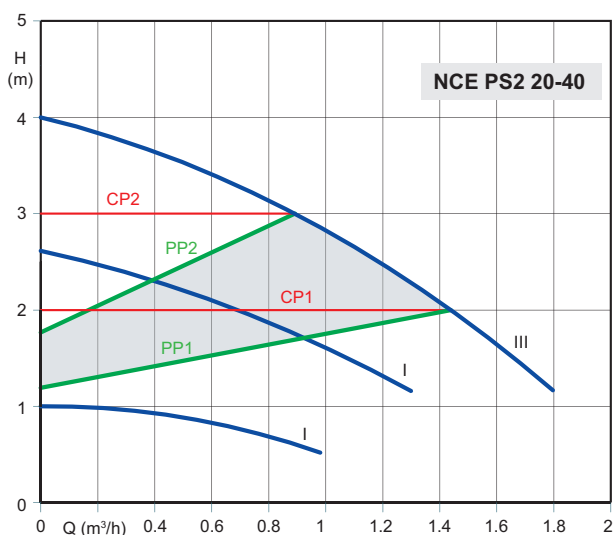




Campo di Applicazione



Circolatori elettronici per acqua calda sanitaria ad alta efficienza energetica

Esecuzione

Circolatore ad alta efficienza energetica a velocità variabile pilotato da motore sincrono a magneti permanenti controllato da inverter. Corpo pompa in bronzo. Di serie con bocchettoni in ottone.

Impieghi

Impianti di circolazione di acqua calda sanitaria.

Limiti d'impiego

Temperatura liquido da +5 °C a +65 °C

Temperatura ambiente da 0 °C a +40 °C

Massima pressione: 3 bar

Stoccaggio: -10°C/+50°C UR 95% a 40 °C

Marchi: conformi ai requisiti del marchio CE

Pressione sonora ≤ 45 dB (A).

Pressione minima in aspirazione: 0,05 bar a 75 °C, 0,28 bar a 90°C

EMC secondo: EN 55014-1, EN 55014-2, EN 61000-3-2, EN 61000-3-3.

Bocche filettate secondo ISO 228: G 1 1/4.

Motore

Motore sincrono a magneti permanenti.

Numero di giri del motore: variabile.

Tensione di alimentazione: monofase 230 V (-10%;+6%).

Frequenza: 50/60 Hz.

Protezione: IP 44.

Classe di isolamento: F.

Apparecchio classe II.

Protezione contro sovraccarichi (integrato).

Cablaggio: cavo con fase e neutro.

Esecuzione secondo EN 60335-1, EN 60335-2-51.

Designazione

NCE PS2 20 - 40 / 130

NCE = Serie

PS2 = Versione per acqua sanitaria

20 = DN nominale flangia mm

40 = Prevalenza massima in dm

130 = Interasse per montaggio mm

Materiali

Componente	Materiale
Corpo pompa	Bronzo
Girante	Composito PES
Albero	Ceramica
Cuscinetti	Ceramica
Reggispinta	Ceramica
Rotore	Incamiciato
Avvolgimenti	Filo Rame
Guarnizioni	EPDM

Modalità di funzionamento



Modalità a pressione proporzionale:

(PP1 Curva con pressione proporzionale più bassa)

(PP2 Curva con pressione proporzionale più alta)

Il punto di lavoro della pompa si sposterà verso l'alto o verso il basso sulla curva di pressione proporzionale più alta, a seconda della richiesta di riscaldamento.

La prevalenza (pressione) viene ridotta al calo della domanda di riscaldamento e aumentata all'aumento della domanda di riscaldamento.



Modalità a pressione costante:

(CP1 Curva a pressione costante più bassa)

(CP2 Curva a pressione costante più alta)

Il punto di lavoro della pompa si sposterà verso l'esterno o lungo una curva a pressione costante, a seconda della richiesta di riscaldamento.

La prevalenza (pressione) viene mantenuta costante, indipendentemente dalla richiesta di riscaldamento.



Modalità a velocità fissa:

(III) La pompa funziona a velocità costante. Nella velocità III, la pompa è impostata per funzionare alla velocità Max. curva in tutte le condizioni operative. È possibile ottenere uno sfianto rapido della pompa impostando la pompa sulla velocità III per un breve periodo.

(II) La pompa funziona a velocità costante. Nella velocità II, la pompa è impostata per funzionare sulla curva media in tutte le condizioni operative.

(I) La pompa funziona a velocità costante. Nella velocità I, la pompa è impostata per funzionare alla velocità Min. curva in tutte le condizioni operative.



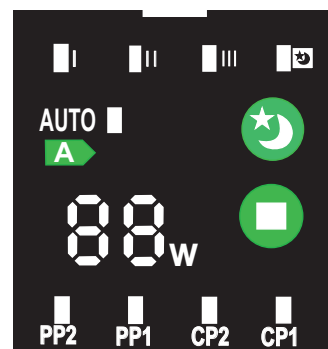
Modalità automatica:

Nella modalità "AUTO", la potenza della pompa aumenta o diminuisce automaticamente in base al flusso del sistema in determinate condizioni.



Modalità notte:

La pompa funziona selezionando la modalità notturna, dopo un'ora la potenza si spegne automaticamente, dopo due ore scenderà al minimo tra 5 e 10 watt, dopo sette ore la modalità automatica della pompa viene eliminata e ripristinata alle condizioni originali.

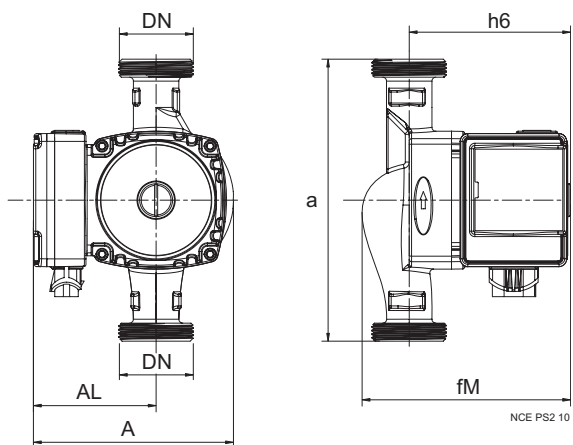


Funzioni di utilizzo-pulsanti di controllo.

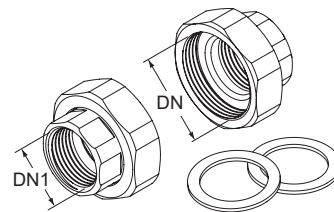
Il circolatore NCE PS può funzionare:

- con curve a pressione proporzionale
- con curve a pressione costante
- con curve a velocità fissa
- modalità automatica
- modalità notte

Dimensioni e pesi



Bocchettoni (a richiesta)



TIPO	DN	DN1
KIT G 1 1/4 - G 3/4 (NCE PS . 20..)	G 1 1/4	G 3/4

TIPO	DN	H	Q	P1	a	fM	h6	A	AL	kg
		m	m ³ /h	W max	mm	mm	mm	mm	mm	kg
NCE PS2 20-40/130	G 1 1/4	4	1.8	22	130	129	101	128	78	2.1
NCE PS2 20-70/130	G 1 1/4	7	2.7	47	130	129	101	128	78	2.1

Esempio di installazione

