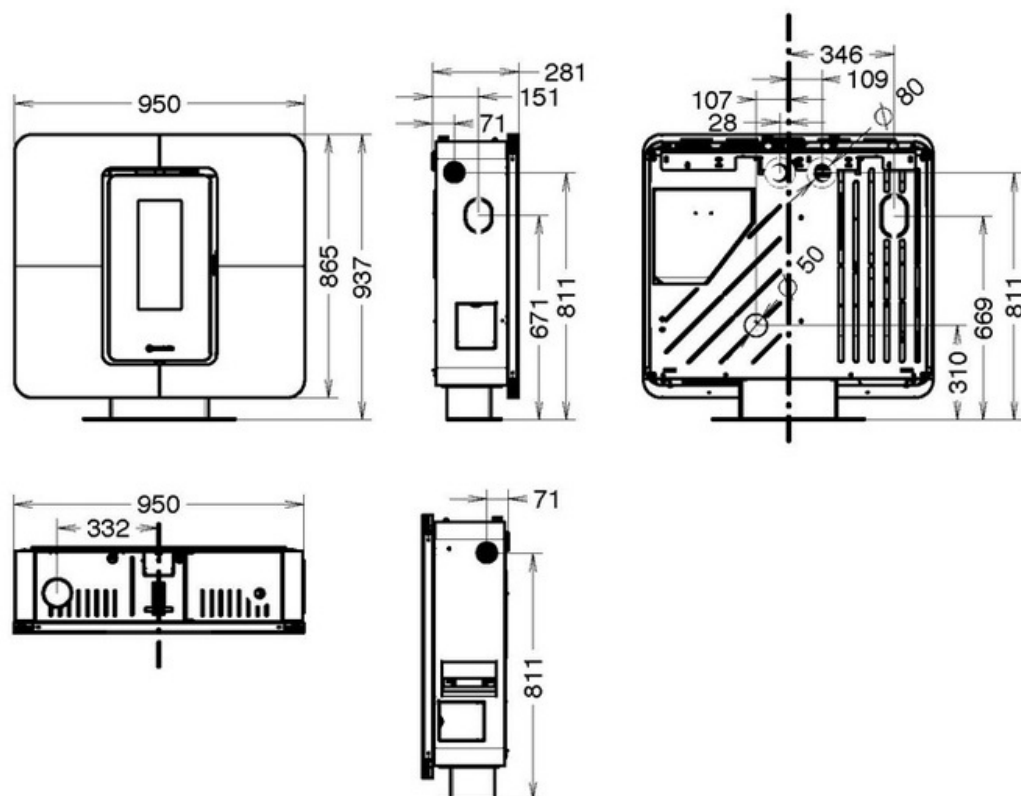


DIMENSIONI



DATI TECNICI

| | |
|---|-------------|
| DIMENSIONI (HXLXP) | 937X950X281 |
| PESO (KG) | 120 |
| AREA RISCALDABILE (M ²)*A*C | 77 |
| RENDIMENTO MAX (%)*A | 89,3% |
| CLASSE ENERGETICA | - |
| POTENZA AL FOCOLARE (KW)*A | 3,8 - 9,8 |
| POTENZA NOMINALE (KW)*A | 3,4 - 8,5 |
| POTENZA ALL'ACQUA (KW)*A | - |
| IRRAGGIAMENTO (KW)*A | - |
| CONSUMO ORARIO PELLET (KG/H)*A | 0,8 - 2 |
| CONSUMO ORARIO LEGNA (KG/H)*A | - |
| CAPACITA' SERBATOIO (KG)*A | 17,0 |
| CANALIZZAZIONE ARIA CALDA | SI |
| MAX CANALIZZAZIONE SINGOLA (M) | 10 |
| PELLETPOWER® - BRUCIATORE BREVETTATO | - |
| VENTILAZIONE AMBIENTE | SI |
| ARIA PRIMARIA DA ESTERNO | SI |
| EMISSIONI CO (MG/M ³ ; 13% DI O ₂)*A | 64,1 |

| | |
|--|--------|
| EMISSIONI CO (MG/M ³ ; 10% DI O ₂)*A | - |
| EMISSIONI POLVERI (MG/M ³ ; 13% DI O ₂)*A | 11,9 |
| EMISSIONI POLVERI (MG/M ³ ; 10% DI O ₂)*A | - |
| SILENZIOSITA' (DB) | 36 |
| TELECOMANDO | SI |
| RADIOCOMANDO CON TERMOSTATO AMBIENTE | OPT |
| PROGRAMMAZIONE SETTIMANALE (3 AL GIORNO) | SI |
| SMART INFO | SI |
| CIRCOLATORE IMPIANTO (POMPA) | - |
| VASO D'ESPANSIONE | - |
| VALVOLA DI SOVRA PRESSIONE | SI |
| DIAMETRO USCITA FUMI (MM) | 80 |
| TIRAGGIO MINIMO RICHiesto (PA) | 10 |
| ASSORBIMENTO ELETTRICO (WATT) | 70-270 |
| TERMOSTATO DI SICUREZZA | SI |

*A I DATI RIGUARDANTI LE EMISSIONI E/O LE PRESTAZIONI ENERGETICHE VARIANO IN BASE AL TIPO DI COMBUSTIBILE UTILIZZATO. I VALORI DEI PRODOTTI A PELLETTI SONO STATI RILEVATI UTILIZZANDO COMBUSTIBILE OMOLOGATO SECONDO NORMATIVA EN 14961-2 A1-A2. I VALORI DEI PRODOTTI A LEGNA VARIANO IN BASE AL TIPO E ALLA QUALITÀ DI LEGNA UTILIZZATA.

*B DATI PROVVISORI IN CORSO DI OMOLOGAZIONE.

*C E' IMPORTANTE TENERE IN CONSIDERAZIONE CHE IL DATO RIGUARDANTE L'AREA RISCALDABILE DIPENDE IN MODO CONSIDEREBILE DALL'ISOLAMENTO DELL'ABITAZIONE (CLASSE ENERGETICA), DAL POSIZIONAMENTO NELLA PLANIMETRIA E DALLA ZONA CLIMATICA, QUINDI I VALORI INDICATI POSSONO VARIARE ANCHE CONSIDEREBOLMENTE. IL PRESENTE DATO È STATO CALCOLATO SULLA BASE DI UN'ALTEZZA DEL SOFFITTO NON SUPERIORE AI 3M. LA DITTA COSTRUTTRICE SI RISERVA DI APPORTARE MODIFICHE SENZA PREAVVISO.

THERMOROSI S.p.A.

Via Grumolo, 4 | 36011 Arsiero (VI) | Italy | E-mail: info@thermorossi.it

Tel: 800.44.88.77 | Fax: 0445 741657 | P.IVA 00168470243 | Iscr. REA99797 Vicenza | Cap. Sociale di 156,000,00 I.v.